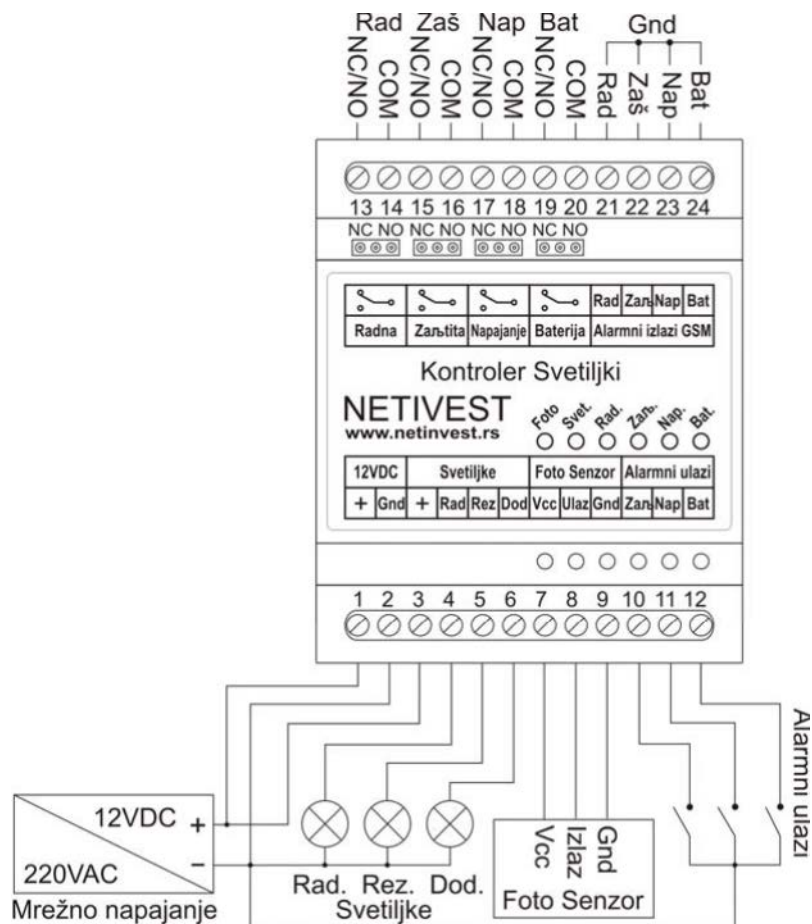


Povezivanje uređaja

Šema povezivanja Kontrolera Svetiljki prikazana je na donjoj slici. Pri povezivanju svetiljki preporučuje se korišćenje prenaponske zaštite NETINVEST PROT 4x12VDC. Foto Senzor je tipa NETINVEST. Alarmni ulazi se priključuju sa Solar Charger 12V uređaja. Alarmni izlazi GSM se priključuju na SMS Reporter, a alarmni beznaponski relejni izlazi su predviđeni za povezivanje na baznu stanicu. Tip izlaza (NC/NO) se određuje kratkospojnicima J1, J2, J3 i J4 unutar uređaja.



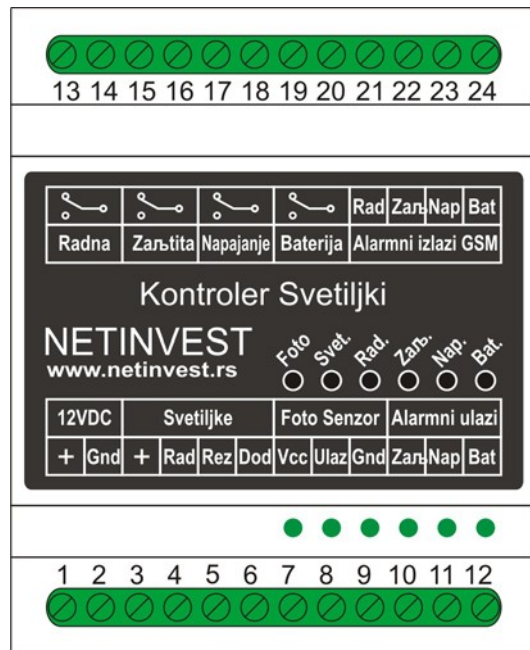
Šema povezivanja uređaja

Sadržaj

Opis	1
Način rada	2
Tehnički podaci	2
Povezivanje uređaja	3

Opis

Kontroler Svetiljki je uređaj za upravljanje radom svetiljki na baznim stanicama mobilne telefonije, kao i u drugim sličnim sistemima za noćno osvetljenje stubova. Napaja se jednosmernim naponom 12V. Posедуje tri izlaza za svetiljke (radna, rezervna i dodatna), ulaz za foto senzor, alarmne ulaze zaštite, napajanja i baterije. Za slanje alarma preko bazne stanice predviđena su četiri bežnaponska relejna izlaza sa NO i NC kontaktima, a za slanje alarma preko GSM mreže četiri "open collector" PNP izlaza. Uređaj poseduje LED indikacije aktiviranog foto senzora, uključenih svetiljki, ispravnosti radne svetiljke, zaštite, napajanja i baterije. Povezivanje uređaja je izvedeno preko šraf klema. Uređaj je predviđen za montažu na 35mm DIN šinu.



Kontroler Svetiljki

Način rada

Kontroler Svetiljki pomoću foto senzora detektuje smanjenu količinu svetla i nakon isteka vremenske zadržke od oko 10 sekundi uključuje radnu svetiljku. Ukoliko iz nekog razloga radna svetiljka pregori ili se kabl do nje prekine ili kratko spoji, uređaj detektuje prekid struje ili kratak spoj i automatski uključuje rezervnu svetiljku. Izlaz za dodatne svetiljke se takođe uključuje ali se ne kontroliše u smislu ispravnosti svetiljki. Nakon zamene pregorele radne svetiljke ili popravke prekinutog kabla, uređaj automatski uključuje radnu i isključuje rezervnu svetiljku. Alarmni ulazi za zaštitu linije napajanja svetiljki, mrežnog napajanja i baterije, uz dodatak stanja radne svetiljke, se prosleđuju na četiri bežnaponska izlaza za baznu stanicu i četiri "open collector" izlaza za GSM uređaj.

Tehnički podaci

Napajanje uređaja	12V, 3.5A max
Napajanje radne/rezervne svetiljke	12V, 0.9A max (PTC osigurač)
Napajanje dodatnih svetiljki	12V, 1.85A max (PTC osigurač)
Foto senzor	Vcc : izlaz 12V u odnosu na Gnd Ulaz : aktivan na 0V
Alarmni ulazi	ulazi aktivni na 0V Zaštita, Napajanje, Baterija
Alarmni izlazi za GSM	izlazi tipa PNP "open collector": tranzistor uključen – na izlazima 12V Radna, Zaštita, Napajanje, Baterija
Alarmni izlazi za aznu stanicu	bežnaponski relejni izlazi sa NO i NC kontaktima, podesivo pomoću "jumper"-a J1, J2, J3 i J4 unutar uređaja: Radna, Zaštita, Napajanje, Baterija
LED indikacija	Foto senzor aktivan, Svetiljke uključene; ispravnost Radne svetiljke, Zaštite, Napajanja i Baterije
Temperaturni opseg	-20°C - +75°C, 0 - 95%(bez kondenzacije)
Dimenzije	70 x 85 x 58 mm
Montaža	DIN šina 35mm